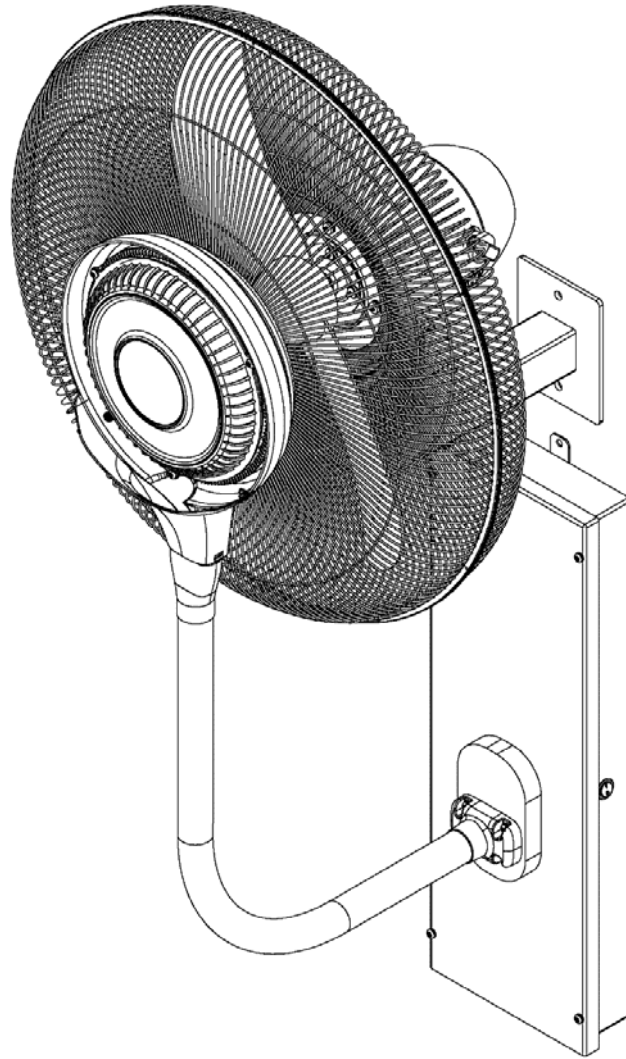


คู่มือแนะนำการใช้งาน MASTERKOOL ICE Wall 24"/26"



โปรดอ่านคู่มือโดยละเอียดก่อนการใช้งานผลิตภัณฑ์นี้

คำเตือน

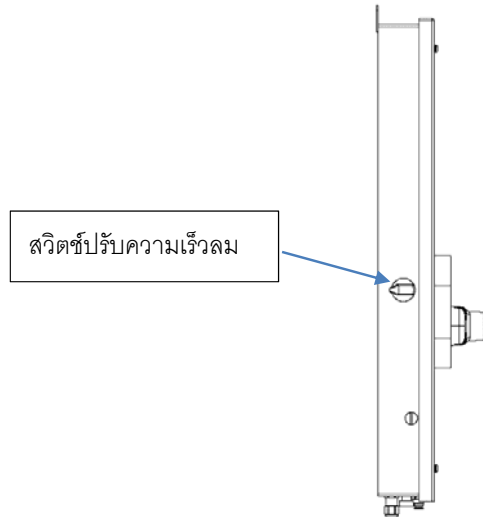
1. ห้ามใช้พัดลมทำละอองน้ำที่มีสายไฟหรืออุปกรณ์ชำรุดเสียหาย อาจทำให้เกิดอันตรายได้
2. ห้ามใช้พัดลมทำละอองน้ำในขณะที่ตัวเครื่องเปียกน้ำ อาจได้รับอันตรายจากไฟฟ้าลัดวงจรและไฟฟ้าดูดได้
3. ห้ามสัมผัสพัดลมทำละอองน้ำหรือชิ้นส่วนที่มีกระแสไฟฟ้าขณะที่มือเปียกน้ำ
4. ห้ามตัดแปลงหรือทำการแก้ไขใดๆ เพราะอาจทำให้เกิดอันตรายร้ายแรงได้
5. ต้องตัดกระแสไฟฟ้าทุกครั้งก่อนทำความสะอาดและการซ่อมพัดลมทำละอองน้ำ
6. พัดลมทำละอองน้ำต้องใช้แรงดันไฟฟ้า, ความถี่ตามที่กำหนดไว้ และไม่ควรใช้ในที่ที่มีความเปียกชื้นหรือบริเวณที่มีการกักความร้อน
7. ไม่ควรใช้ในพื้นที่ซึ่งมีความสูงเหนือระดับน้ำทะเลมากกว่า 1,000 เมตร และมีอุณหภูมิมากกว่า 55 องศาเซลเซียส
8. เต้าเสียบที่จะใช้ต่อไฟฟ้าจะต้องมีคุณภาพได้มาตรฐานตรงกับมาตรฐานสากล IEC335-1 ทั้งนี้เพื่อเต้าเสียบที่ใช้งานไม่เกิดความเสี่ยงต่อการเสื่อมสภาพเร็ว (หรือโดยอย่างน้อยให้มีขนาดของหน้าสัมผัสของเต้าเสียบต่อกับปลั๊กของพัดลมทำละอองน้ำไม่น้อยกว่า 3 มม.)
9. การปรับมุมสายของพัดลมทำละอองน้ำสามารถทำได้โดยคลายสกรูและเลื่อนไปตำแหน่งที่ต้องการแล้วขันสกรูให้แน่น
10. การปรับระยะของมุมขึ้นลงของหน้าพัดลมทำละอองน้ำสามารถทำได้โดยการคลายสกรูแล้วเลื่อนมอเตอร์ไปยังตำแหน่งที่ต้องการแล้วขันสกรูให้แน่น
11. พัดลมทำละอองน้ำเหมาะสำหรับพื้นที่ภายในอาคารเท่านั้น

ข้อควรระวัง

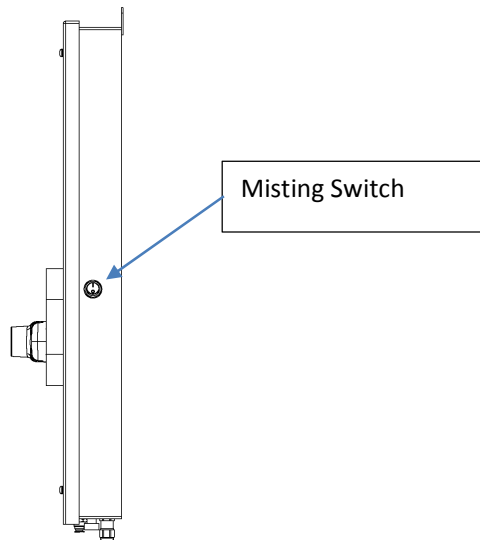
1. ไม่ควรหย่อนนิ้วมือหรือสิ่งของเข้าไปในตะแกรงและส่วนที่หมุนได้ เพราะอาจทำให้เกิดอันตราย
2. ไม่ควรใช้พัดลมใกล้ผ้า幔หรือสิ่งของอื่นใด ที่อาจถูกดูดเข้าไปในตัวเครื่อง อาจทำให้เกิดความเสียหายได้
3. ควรวางพัดลมในตำแหน่งที่มั่นคงแข็งแรง
4. ไม่ควรให้เด็กเล็กเข้ามาเล่นพัดลม
5. อย่าเป่าพัดลมไอหมอกแก่ เด็ก, คนสูงอายุ, คนสุขภาพอ่อนแอ เป็นเวลานาน ๆ
6. ถ้าสายไฟเกิดการแตก, หัก, ฉีกขาด, โปรดติดต่อช่างผู้ชำนาญงานในการแก้ไข
7. ให้ถอดปลั๊กจ่ายไฟฟ้าวางออกโดยเร็วและ ส่งพัดลมมาที่บริษัทให้ฝ่ายบริการมาทำการตรวจซ่อม/แก้ไข ถ้าเกิดการทำงานของพัดลมมีเสียงดังผิดปกติ, มีควันเกิดขึ้นหลังจากจ่ายไฟฟ้าแล้ว
8. ห้ามผู้ที่ไม่มีความชำนาญงานทำการถอด, ซ่อมและแก้ไขตัวพัดลมและตัวบีม เป็นอันตราย
9. โปรดนำสิ่งที่มีการสร้างความชื้นออกไปห่างๆ ขณะที่เครื่องเริ่มทำงานสร้างหมอกเพื่อป้องกันความชื้นแฉะ (เมื่อไอหมอกไม่สลายตัวกลายเป็นไอน้ำ)
10. ควรระบายน้ำในถังน้ำทิ้ง ทุกครั้งหลังเลิกใช้งาน

วิธีการใช้งาน

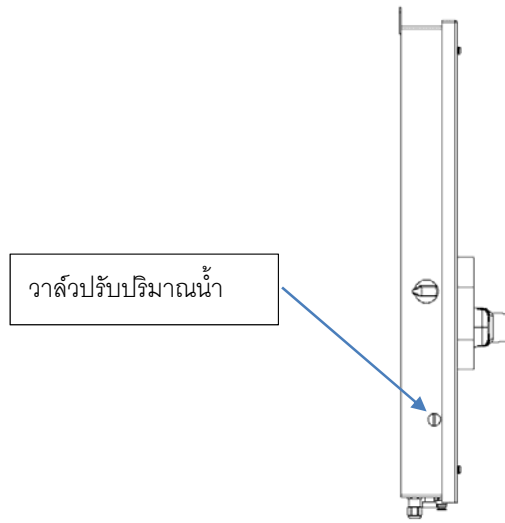
1. เมื่อต่อระบบน้ำและไฟฟ้าเรียบร้อยแล้ว ให้บิดสวิตช์ปรับความเร็วพัดลมไปที่ตำแหน่ง 1, 2 หรือ 3 ตามความต้องการ พัดลมจะเริ่มทำงาน



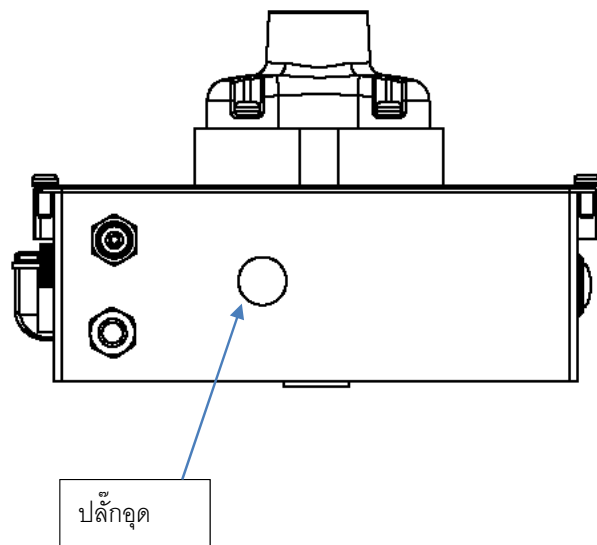
2. เมื่อพัดลมทำงานแล้ว ถ้าต้องการให้พัดลมปล่อยละอองน้ำออกมา ให้กดสวิตช์ที่ Misting Switch ชุดทำละอองน้ำจะเริ่มทำงาน ที่หน้าพัดลมจะมีละอองน้ำเกิดขึ้น



3. ถ้าต้องการปรับละอองน้ำให้ออกมากหรือน้อย ผู้ใช้งานสามารถปรับที่วาล์วปรับปริมาณน้ำ โดยการหมุนทวนเข็มนาฬิกาจะเป็นการลดปริมาณละอองน้ำ

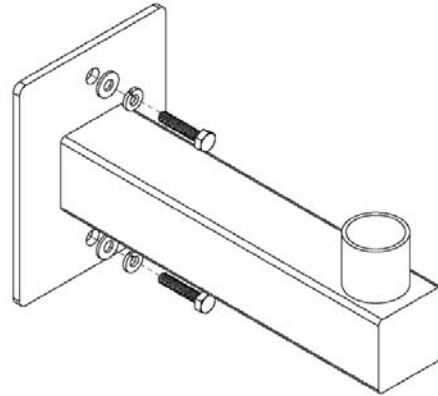
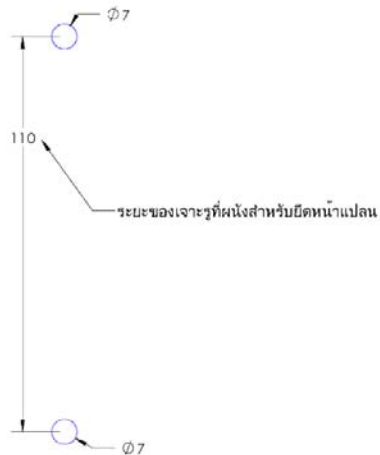


4. เมื่อไม่ได้ใช้งานเป็นเวลานาน ควรระบายน้ำในถังน้ำทิ้งโดยการคลายปลั๊กอุด เพื่อระบายน้ำที่อู่ในถังน้ำออกให้หมด

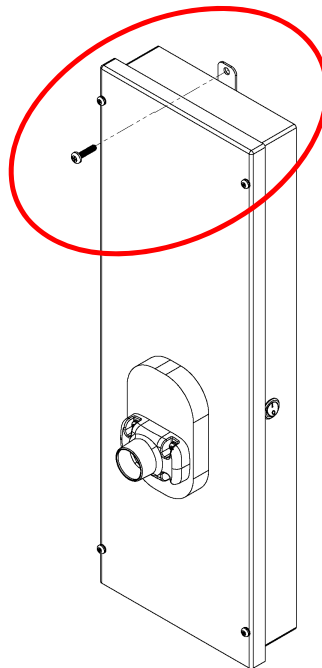


วิธีการติดตั้ง

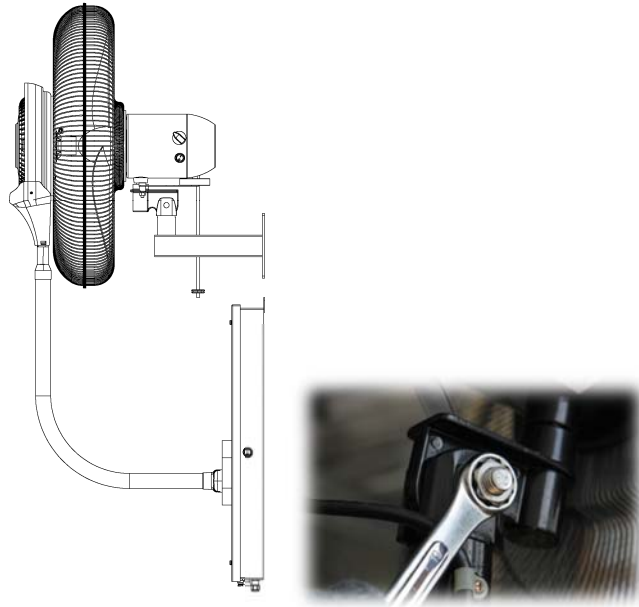
1. เจาะรูขนาด 7 มม ที่ผนังให้ตรงกับรูของหน้าแปลน ใช้พุกเหล็กเบอร์7# 2 ตัว ใส่เข้าไปในรูที่เจาะ หลังจากนั้นยึดหน้าแปลนให้ติดกับผนัง โดยใช้น็อตตัวเมีย M6 ชันยึดเข้ากับ ผนังให้แน่น การยึดชัฟพอร์ตควรสูงจากพื้นประมาณ 2.20ม.



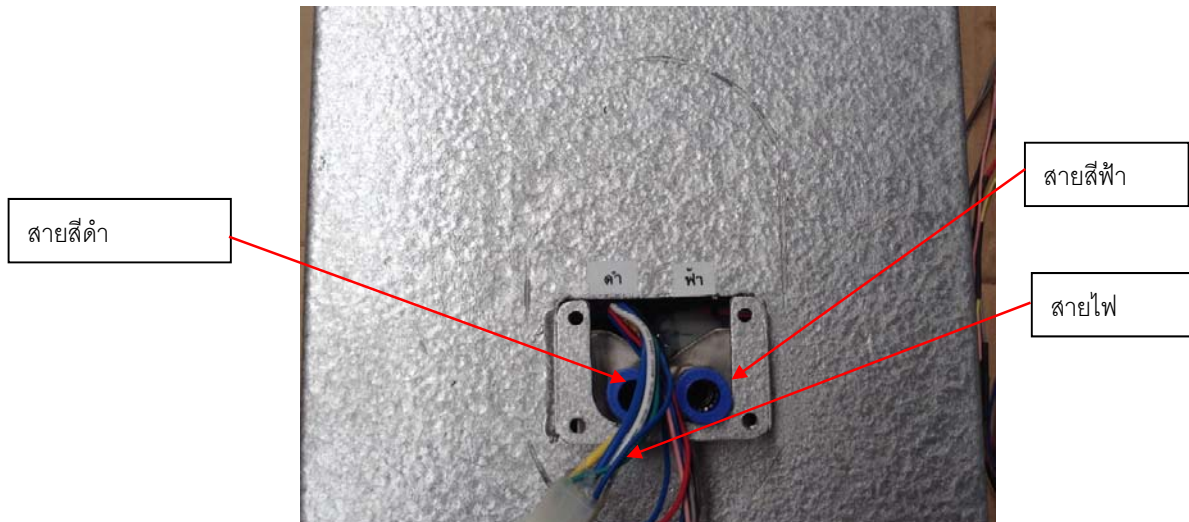
2. ใช้พุกพลาสติกเบอร์7# 2 ตัว ยึดถึงน้ำโดยเจาะรูขนาดเส้นผ่านศูนย์กลางขนาด 7 มม.ที่ช่องยึดถึงน้ำ แล้วใช้สกรูเบอร์ 7*25มม. ชันยึดเข้ากับผนังให้แน่น การยึดตัวถังควรติดใต้หน้าแปลนและห่างจากหน้าแปลนประมาณ 5ซม.



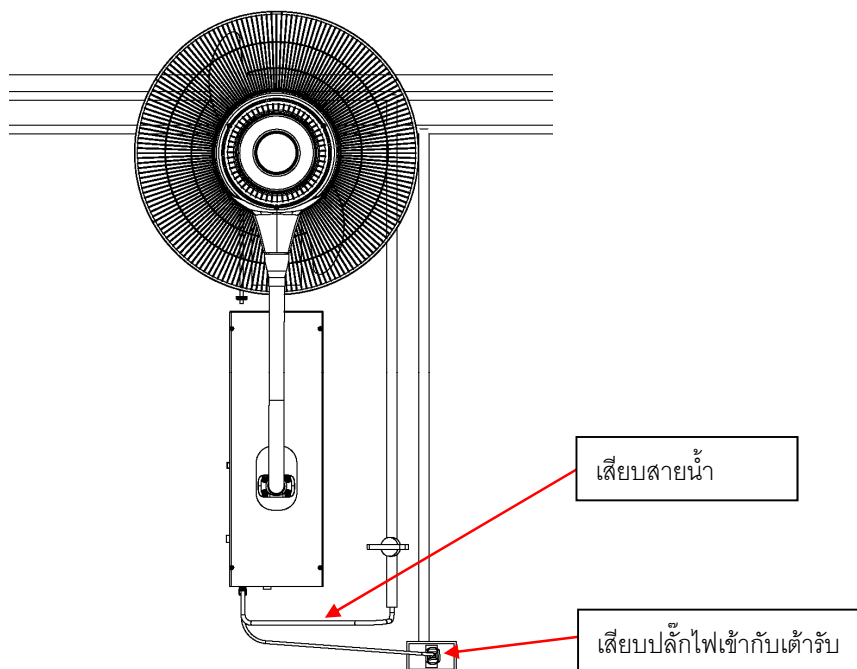
3. นำหัวพัดลมสวมเข้ากับขาแขวนและขันน็อตล็อคชุดหัวพัดลมกับขาแขวนให้แน่น การก้มหน้าพัดลมทำได้ไม่เกิน 10 องศา



4. เสียบสายน้ำและสายไฟชุดที่มาจากหัวพัดลมเข้ากับชุดตัวถังน้ำ



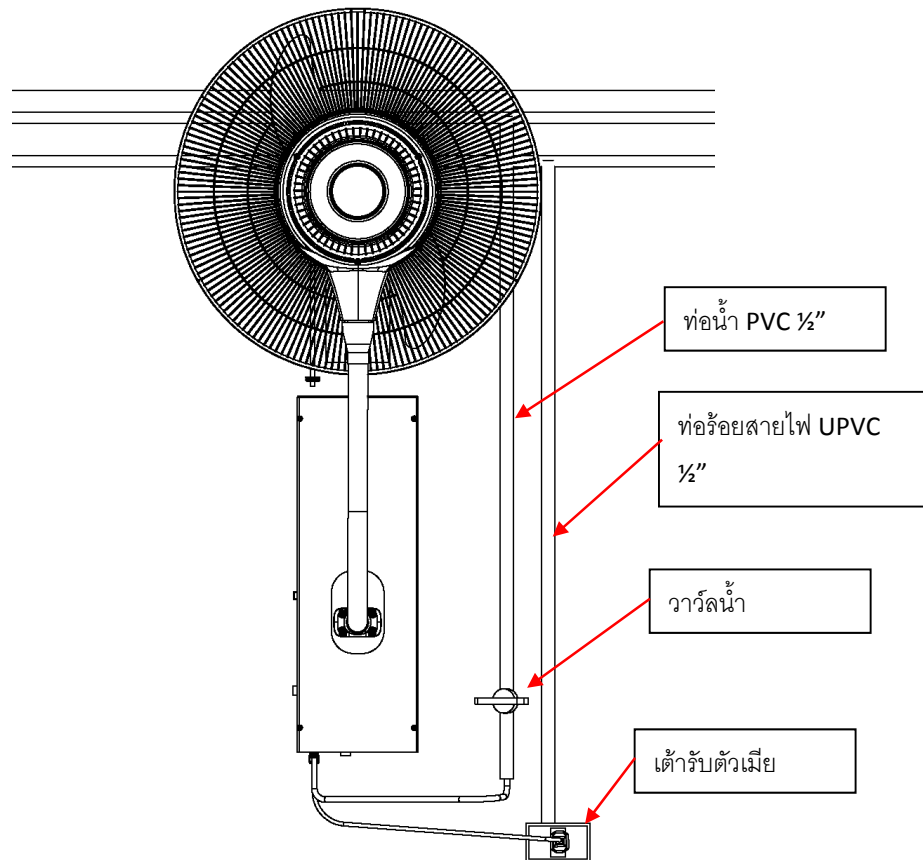
5. เสียบสายน้ำเข้าตัวเครื่อง และเสียบปลั๊กเข้ากับเต้ารับ



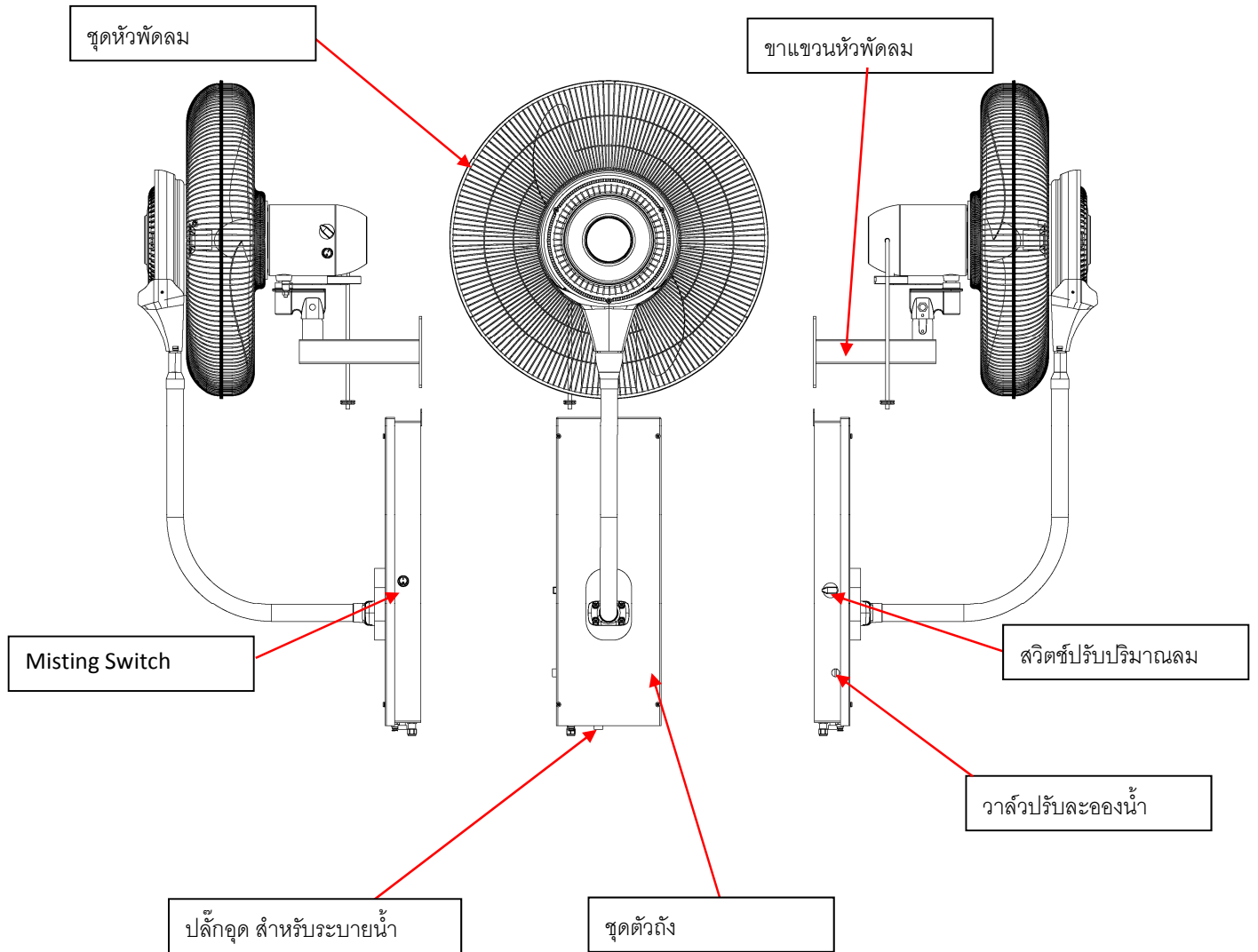
อุปกรณ์ในการติดตั้งระบบ

1. ท่อน้ำ PVC 1/2 " สำหรับเดินระบบน้ำจ่ายให้พัดลมแต่ละตัว
2. สายไฟ THW 2.5sq.mm.สามารถทนกระแสไฟฟ้าได้ 22A.สำหรับเดินสาย Powerจ่ายให้พัดลมแต่ละตัว
3. ท่อUPVC 1/2 " สำหรับเดินสายไฟ
4. แคมป์ล็อกท่อ PVN และ UPVC ใช้ในการเดินท่อน้ำและการเดินท่อดำเนินไฟ
5. อุปกรณ์ข้อต่อของท่อ 1/2 " สำหรับต่อท่อ
6. พุกเหล็กสำหรับยึดถึงน้ำ
7. ปลั๊กไฟเต้ารับ ตัวเมียสำหรับจ่ายไฟให้พัดลมแต่ละตัว
8. วาล์วน้ำพลาสติก
9. พุกเหล็กเบอร์ 7#
10. พุกพลาสติก 7#

ลักษณะการติดตั้ง



รูปลักษณะผลิตภัณฑ์



การบำรุงรักษา

1. ควรทำความสะอาดและขันสกรูพัดลมให้แน่นอย่างสม่ำเสมอเพื่อให้พัดลมดูสวยงามและป้องกัน สั่นหลวมของพัดลม
2. ควรถอดปลั๊กออกก่อนที่จะทำความสะอาดและถอดจุดต่อและท่อน้ำทั้งหมดที่อยู่ภายในก่อนทำ ความสะอาดและถอดตะแกรงและใบพัด, ทำความสะอาดโดยใช้ผ้าเช็ด หรืออาจใช้น้ำยาทำ ความสะอาด (ห้ามใช้น้ำยาที่มีฤทธิ์กัดกร่อน) หลังทำความสะอาดเรียบร้อยแล้ว ควรเช็ดด้วยผ้า แห้งแล้วประกอบกลับคืน
3. ระหว่างที่ทำความสะอาด ระวังอย่าให้น้ำโดนตัวมอเตอร์และจุดต่อทางไฟฟ้าต่าง ๆ ระวังอย่าทำ ใบพัดหล่นและอย่าทำการตัดใบพัด
4. เมื่อไม่ได้ใช้เป็นระยะเวลานาน ควรระบายน้ำในถังน้ำออกให้หมด แล้วทำความสะอาดพัดลม และคลุมด้วยถุงพลาสติก

วิธีการแก้ไขปัญหาเบื้องต้น

ลักษณะอาการ/ปัญหา	สาเหตุ	การตรวจสอบ/การแก้ไข
ถ้าพัดลมไม่หมุนให้ตรวจสอบดังนี้	<ul style="list-style-type: none"> • ไม่มีไฟฟ้าในระบบ • สวิตช์ปรับระดับพัดลมเสีย 	<ul style="list-style-type: none"> • การเสียบปลั๊กพัดลมและเช็คแรงดันไฟฟ้าที่ได้รับ • ตรวจสอบ connector ของชุดพัดลม • ดัดตอกลับ Masterkool หรือตัวแทนจำหน่าย
ไม่สามารถทำละอองหมอกได้	<ul style="list-style-type: none"> • ระดับน้ำในถังน้ำต่ำกว่าลูกลอย • ชุดแผงควบคุมมีปัญหา • ชุดควบคุมความเร็วรอบมอเตอร์มีปัญหา • ป้อนน้ำมีปัญหา • วาล์วปรับปริมาณน้ำปิด 	<ul style="list-style-type: none"> • เช็คน้ำที่จ่ายเข้าในระบบ • ดัดตอกลับ Masterkool หรือตัวแทนจำหน่าย • ดัดตอกลับ Masterkool หรือตัวแทนจำหน่าย • ดัดตอกลับ Masterkool หรือตัวแทนจำหน่าย • หมุนวาล์วปรับปริมาณน้ำตามเข็มนาฬิกาขึ้น
พัดลมไม่สาย	<ul style="list-style-type: none"> • ระบบสายชำรุด 	<ul style="list-style-type: none"> • ดัดตอกลับ Masterkool หรือตัวแทนจำหน่าย

รายละเอียดสินค้า รุ่น MIW-26

Fan Diameter(ขนาดของใบพัด)	: 26 Inch
Air Volume (ปริมาณลม)	: 7668 cfm
Fan Speed (ความเร็วพัดลม)	: 3 speed
Electricity(ระบบไฟฟ้า)	: 220-240V 50Hz, 310W , 2A
IP(ระดับการป้องกัน)	: IPX2
Max Ambient(อุณหภูมิโดยรอบ)	: 45°C
Water Tank(ขนาดของถังน้ำ)	: 1.2 L
Area Coverage(ครอบคลุมพื้นที่ใช้งาน)	: 50 sq.mm
Oscillating Angle(องศาการส่าย)	: 90 degree
Ion (ประจุไฟฟ้าลบ)	: 1×10^5 Ion/cm ³
Weight (น้ำหนัก)	: 20 Kg
Dimension (ขนาด)	: 660*1200-1600*580

รายละเอียดสินค้า รุ่น MIW-24

Fan Diameter(ขนาดของใบพัด)	: 24 Inch
Air Volume (ปริมาณลม)	: 6885 cfm
Fan Speed (ความเร็วพัดลม)	: 3 speed
Electricity(ระบบไฟฟ้า)	: 220-240V 50Hz, 285W , 1.85A
IP(ระดับการป้องกัน)	: IPX2
Max Ambient(อุณหภูมิโดยรอบ)	: 45°C
Water Tank(ขนาดของถังน้ำ)	: 1.2 L
Area Coverage(ครอบคลุมพื้นที่ใช้งาน)	: 40 sq.mm
Oscillating Angle(องศาการส่าย)	: 90 degree
Weight (น้ำหนัก)	: 18 Kg
Dimension (ขนาด)	: 710*1200-1600*580

ไดอะแกรมทางไฟฟ้า

